



Соответствует требованиям ТР ТС 007/2011
«О безопасности продукции, предназначенной
для детей и подростков». ТУ 9692-002-84597115-2014.
Индекс У 3-1.



Коляска комбинированная с трансформируемым кузовом
«Умка 3-1», арт. У 3-1

ПАСПОРТ и руководство по эксплуатации

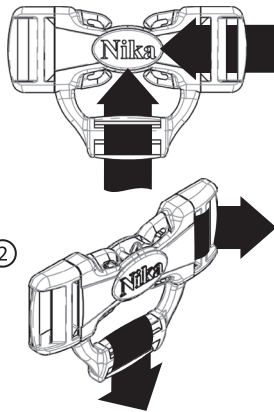
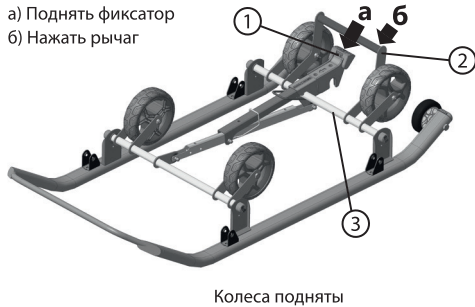


Рис. 3
Крепление ремней
безопасности

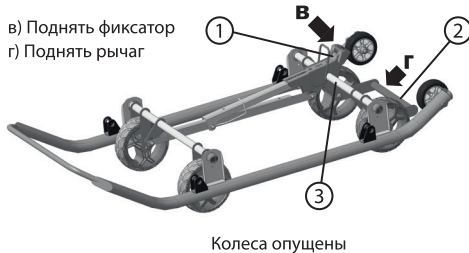


Рис. 2
Механизм выдвигающих колес

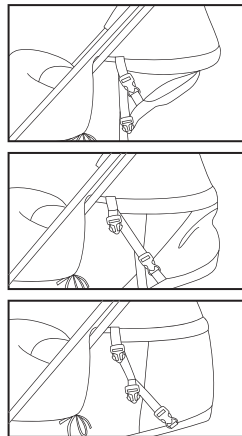
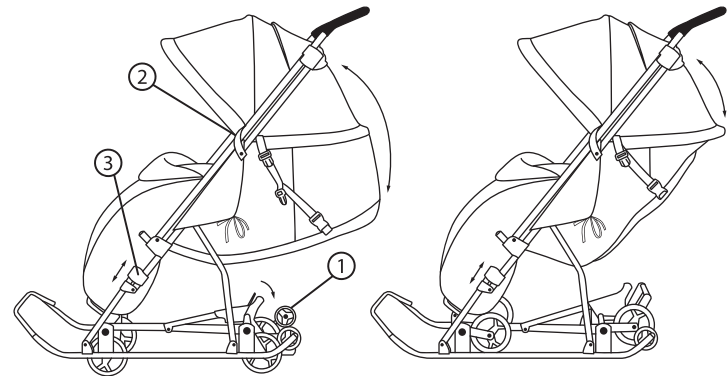


Рис. 4
Три положения спинки
(«сидя»/«полулежа»/«лежа»)



Положение на колесах

Положение на полозьях

Рис. 1 Коляска, арт. У 3-1

ООО «НИКА». Произведено: Россия, г. Ижевск, ул. Лесозаводская, 23
тел. (3412) 55-00-00, e-mail: info@nikaltd.ru, www.nika-foryou.ru
Вы можете оставить отзывы, пожелания и замечания:
e-mail: otziv@nikaltd.ru, тел. (3412) 90-99-99

Перед эксплуатацией коляски следует ознакомиться с настоящим паспортом и руководством по эксплуатации, обратив внимание на разделы «Указания по эксплуатации» и «Требования безопасности».

1. Назначение

Коляска-санки предназначена для перевозки детей по плотному снегу или льду, при температуре воздуха до -25° С и оснащена выдвигаемыми колесами на мягких шинах, для перемещения на короткие дистанции (по магазину, через проезжую часть дороги и т.п.) по твердому покрытию (асфальт, плитка, бетон и др.) Имеет крепкую сварную конструкцию из стальных труб и мягкий чехол со светоотражающей окантовкой для безопасности детей в вечернее время. Каркас покрыт устойчивой к низкой температуре порошковой эмалью. Коляска предназначена для перевозки детей от 1 года до 4 лет.

2. Технические характеристики (табл. 1)

Параметры	Положение на колесах		Положение на лыжах
Длина в рабочем положении, мм	1065		
Ширина посадочного места, мм	360		
Ширина по колесам/полосьям, мм	325 (передние)/260 (задние)		416
D колес/ Ширина полосьев, мм	120		15x30
Высота до ручки, мм	1020		950
Высота до сиденья, мм	360		285
Масса, кг	8,4		
Ремень безопасности	+		
Козырек	+		
Размер в сложенном положении, мм	1075x416x200		
Регулировка наклона спинки	три положения («сидя»/«полулежа»/«лежа»)		

3. Комплектность:

- коляска 1 шт.
- паспорт и руководство по эксплуатации 1 шт.
- упаковка (полиэтиленовый пакет) 1 шт.

Описание (табл. 2)

Модель	Артикул	Краткое описание
Умка 3-1 (рис. 1)	У 3-1	Плоские полозья 30 мм, трехточечный ремень безопасности, складной козырек, чехол для ног на молнии, светоотражающий кант, широкое посадочное место, выдвигаемые колеса на мягких шинах.

4. Указания по эксплуатации (Коляска поставляется в сложенном виде).

- 4.1. Приведите коляску в рабочее положение, для этого поднимите ручку вверх и закрепите фиксаторами **3** (рис. 1) её положение, опустив их вниз.
- 4.2. При необходимости опустите козырек.
- 4.3. Пользуйтесь ремнем безопасности (рис. 3).
- 4.4. Для перемещения по твердому покрытию, коляску необходимо наклонить до положения опоры на колеса (1) (рис. 1).

4.5. Перемещение коляски по твердому покрытию

4.5.1. Для перемещения по твердому покрытию необходимо выдвинуть колеса, закрепленные на каркасе. Для этого необходимо носком ноги поднять фиксатор (1) (рис. 2), колеса опустятся, затем нажатием на рычаг (2) довести колеса до фиксированного положения. Паз на фиксаторе при этом должен зацепиться за ось колес (3).

4.5.2. Для приведения коляски в исходное положение (опора на полозья), необходимо:

- Носком поднять фиксатор (1), колеса поднимутся;
- Носком ноги поднять рычаг (2) (рис. 2) до фиксированного положения. При этом паз на фиксаторе зацепится за ось колес (3).

4.5.3. Для кратковременного перемещения по твердому покрытию, наклоните коляску до опоры на колеса (1) (рис. 1).

4.6. По обоим сторонам спинки закреплены ремешки, изменением длины которых осуществляется регулировка угла наклона спинки (рис. 4).

4.7. Во избежание поломки каркаса не раскачивайте коляску из стороны в сторону.

4.8. После использования коляски, очищайте все узлы от грязи, снега и солевых отложений. После окончания зимнего сезона протрите коляску и храните в сухом помещении при температуре +2...+25° С, при влажности 45-70% не допуская прямого попадания солнечного света. Обратите внимание, при длительном хранении коляска не должна опираться на колеса, т.е она должна стоять вертикально или колеса должны быть подняты над полозьями.

4.9. Для удобной транспортировки коляски используйте ремень-фиксатор (2) (рис. 1). Им зафиксируйте раму с задней стойкой в сложенном положении.

4.10. Механизм опускания полозьев является тормозным устройством при перемещении «на колесах». Поэтому после окончания движения «на колесах» опустите коляску «на полозья».

5. Требования безопасности

5.1. Во избежании травм, связанных с выпадением ребенка из коляски, всегда используйте ремень безопасности (рис. 3).

5.2. Запрещается

- Катать детей с горок;
 - Нагружать коляску весом более 25 кг;
 - Перевозить детей в коляске по проезжей части дороги;
 - Оставлять коляску в положении «на колесах» («на лыжах») на наклонной поверхности.
- 5.3. Во избежание переворачивания соблюдайте осторожность при чрезмерном наклоне коляски.
- 5.4. Не позволяйте детям поднимать, опускать колёса, складывать-раскладывать коляску.
- 5.5. Не оставляйте детей без присмотра в коляске.

6. Сведения о приемке

Коляска, арт. У 3-1 проверена на соответствия действующей технической документации, соответствие образцу-эталону, утвержденному в установленном порядке и признаны годными для эксплуатации.

Дата изготовления « ____ » _____ 20__ г.

подпись и оттиск личного клейма лица,
ответственного за приемку и упаковку изделия



7. Гарантии изготовления

Предприятие-изготовитель гарантирует качество коляски при условии соблюдения потребителем правил и рекомендаций данного руководства. Гарантийный срок 18 месяцев исчисляется со дня продажи при наличии в паспорте отметки о дате продажи, заверенной штампом торгующей организации. Срок службы 5 лет. Производитель оставляет за собой право вносить в конструкцию и внешний вид изменения, не ухудшающие качества изделия.

8. Сведения о продаже

Дата продажи « ____ » _____ 20__ г.

подпись ответственного лица,
штамп торгующей организации

Внимание! Паспорт следует хранить в течение срока службы коляски.